



BDS design studio[®]

design.studioBDS@gmail.com

ok.prodej@gmail.com

TEL: + 420:773 994 211,774 170 711

www.prezentace-http://design-studio-bds.euweb.cz/
CZECH REPUBLIC

MONTÁŽNÍ POKYNY PRO TEPELNĚ-IZOLAČNÍ SENDVIČOVÉ PANELE

ZMĚNA KONSTRUKČNÍCH DETAILŮ VYHRAZENA BEZ PŘEDCHÁZĚJÍCÍHO UPOZORNĚNÍ.

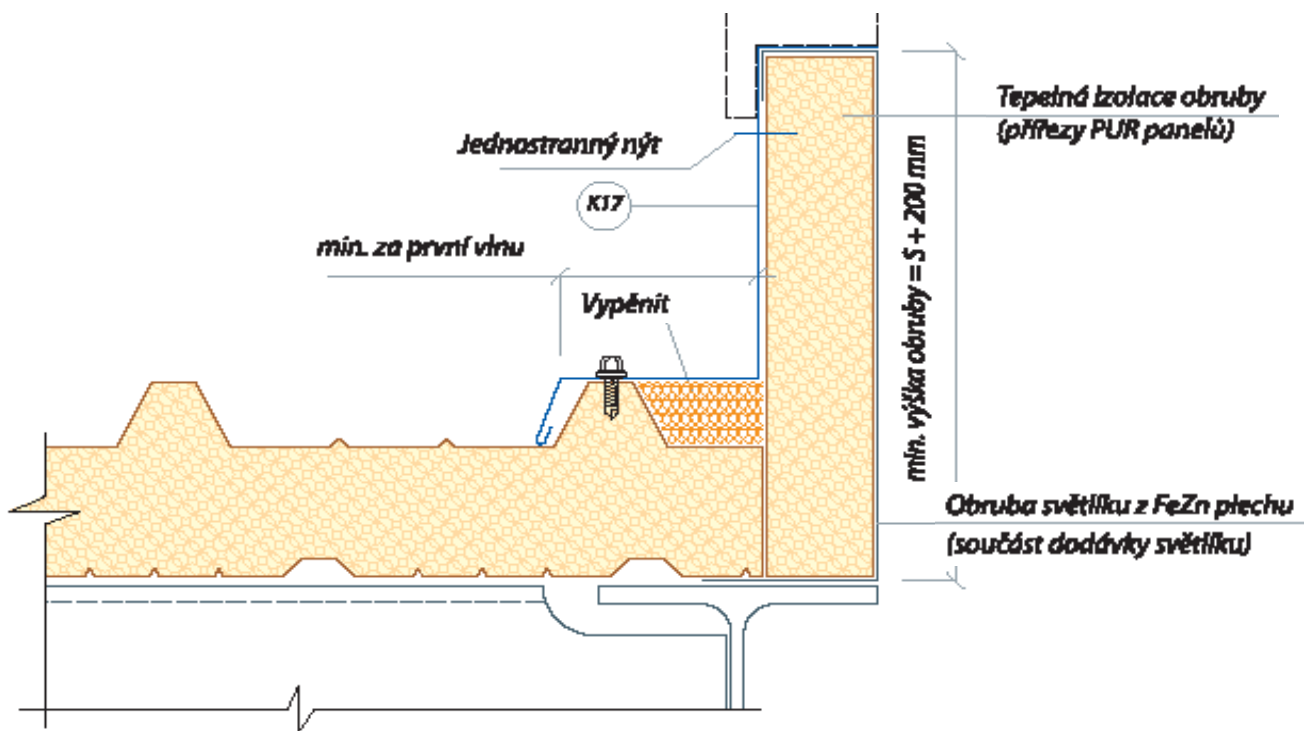
KONSTRUKČNÍ DETAILY-STŘECHA -2

D10 Světlík – napojení ve spádu

D11 Světlík – čelní napojení

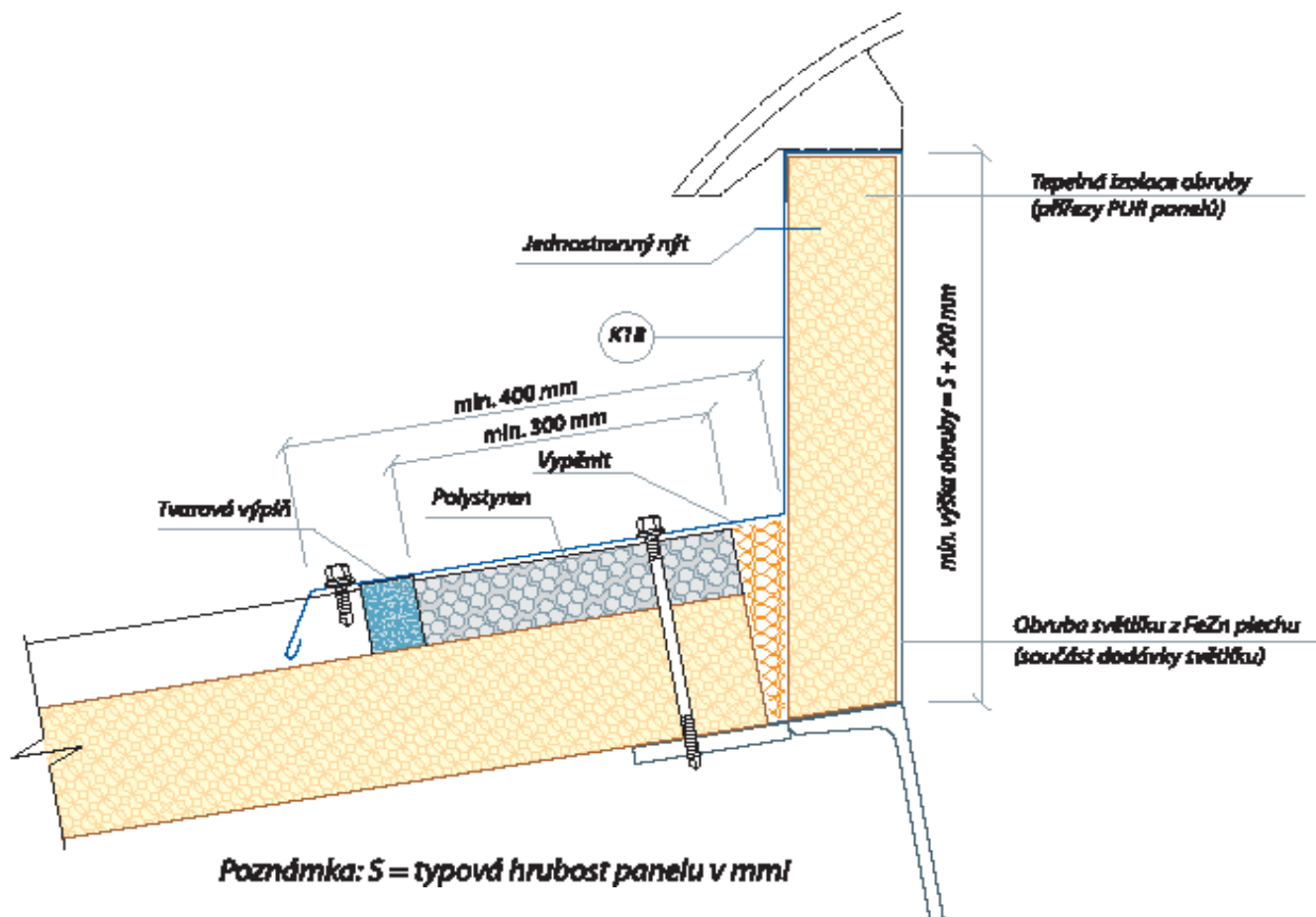
D12 Prostup potrubí – manžeta

D10 Světlík – napojení ve spádu



2

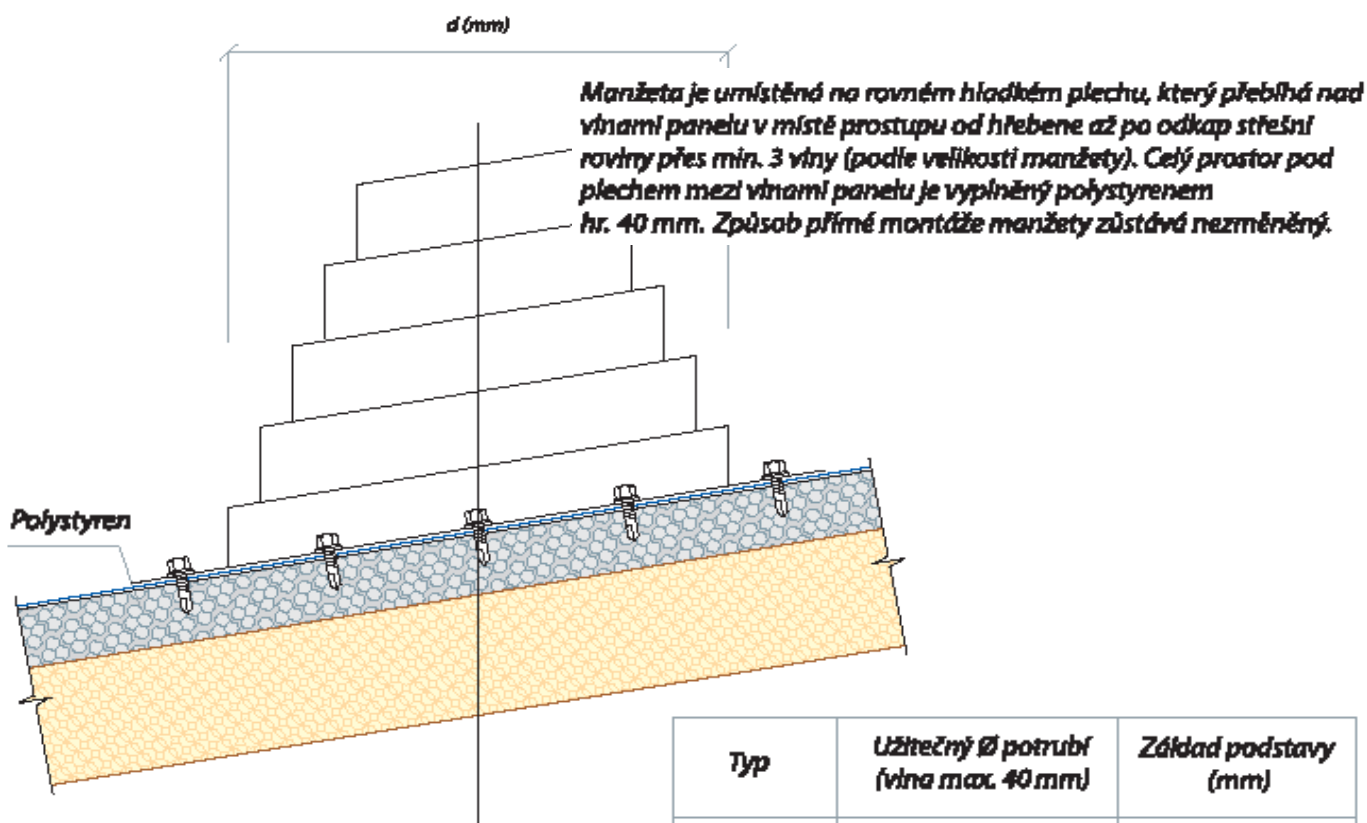
D11 Světlik – čelní napojení



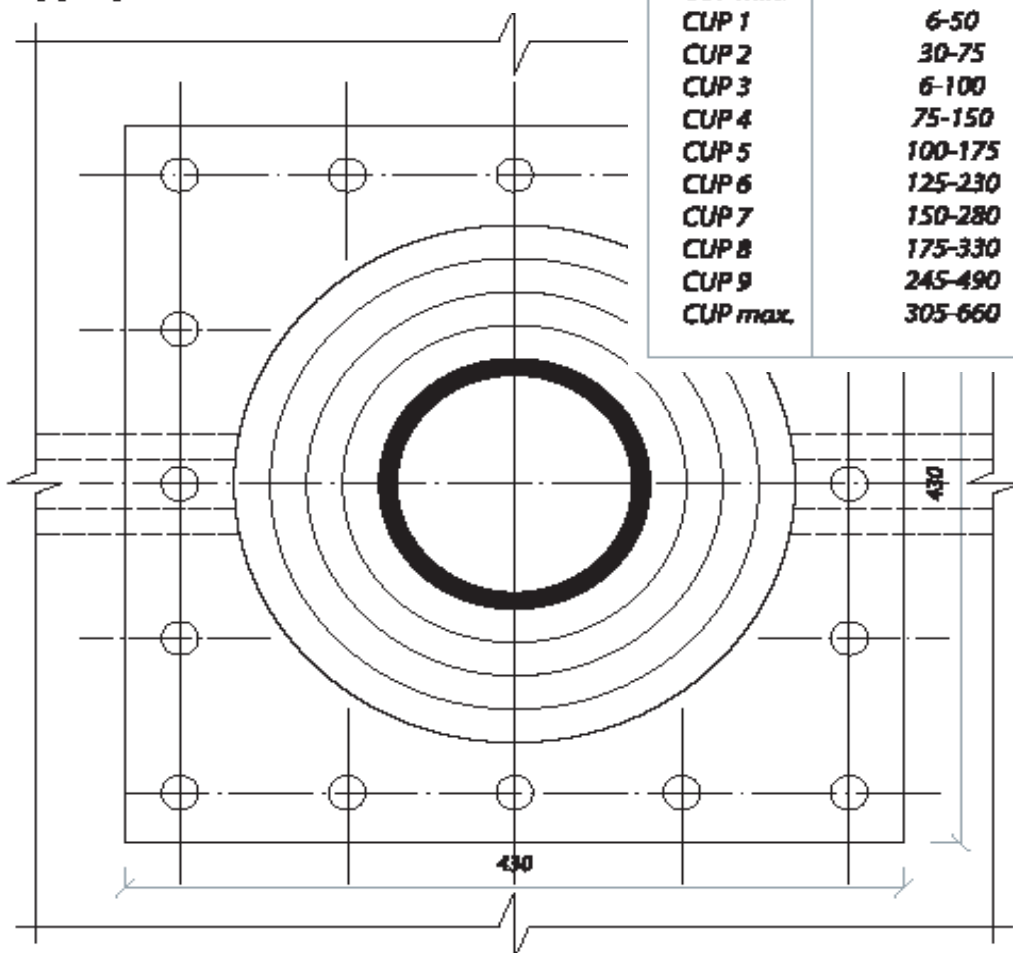
All content of BDS DESIGN STUDIO - Designs' site, logos, concepts, graphics, images, information and documents, as well as the selection, arrangement and set-up of such, remain the exclusive property of "BDS DESIGN STUDIO" and/or its customers and suppliers, and are protected by Copyright law.

3

D12 Prostup potrubí – manžeta



CUP 8



Typ	Užitečný Ø potrubí (vlna max. 40 mm)	Základ podstavy (mm)
CUP min.	3-20	60
CUP 1	6-50	115
CUP 2	30-75	150
CUP 3	6-100	200
CUP 4	75-150	255
CUP 5	100-175	280
CUP 6	125-230	305
CUP 7	150-280	355
CUP 8	175-330	430
CUP 9	245-490	630
CUP max.	305-660	865